

FICHE PRODUIT

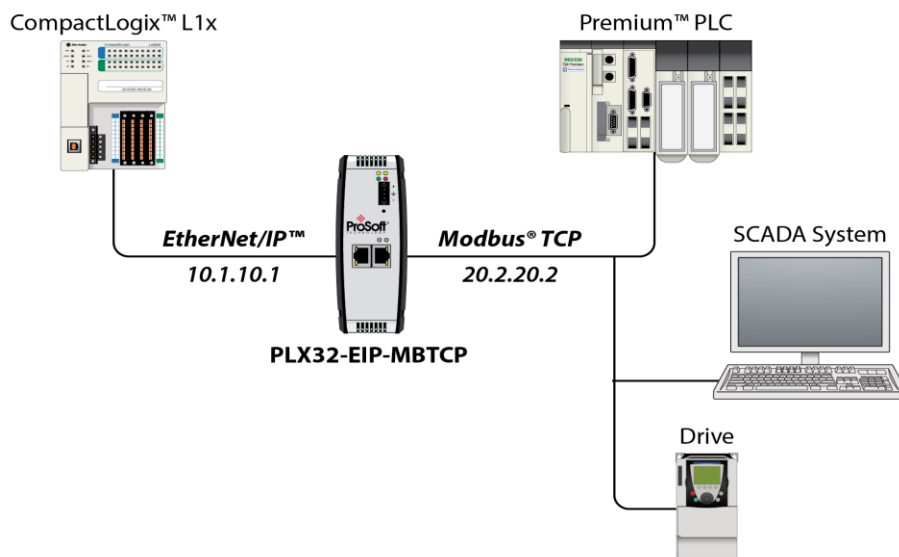
Passerelle autonome EtherNet/IP™ vers Modbus® TCP/IP PLX32-EIP-MBTCP

La passerelle autonome ProSoft Technology EtherNet/IP™ vers Modbus® TCP/IP permet un transfert bidirectionnel des données entre des processeurs Rockwell Automation® et des processeurs Schneider Electric®.

Cette passerelle Modbus® TCP/IP dispose de multiples fonctionnalités client et serveur, permettant une transmission plus rapide des données.

Deux ports Ethernet permettent de séparer les deux sous réseaux, et permettent l'échange de données entre les deux sous réseaux sans changer les adresses IP de chaque appareil.

De plus, cette passerelle détient plusieurs fonctionnalités, dont un EDS Add-On Profile, qui permettent une intégration simplifiée, la réduction du temps de mise en service et de meilleures performances.



Caractéristiques

- ◆ Deux ports Ethernet permettent de séparer les deux sous réseaux, et permettent l'échange de données entre les deux sous réseaux sans changer les adresses IP de chaque appareil.
- ◆ Adaptateur EtherNet/IP supportant plusieurs connexions implicites d'E/S.
- ◆ EDS Add-On Profile intégré: facilite l'intégration et permet de réduire le temps de mise en service.
- ◆ Emplacement pour une carte SD: pour le stockage des données de configuration, et permettant la récupération des données dans le cas d'un sinistre.
- ◆ Configuration sécurisée par l'utilisation d'un cavalier (à partir de la version 1.04)
- ◆ La base de données de 4000 mots (16 bits) permet de larges échanges de données

Spécifications

Spécifications EtherNet/IP™

Spécification	Description
Nombre de connexions Serveur de Classe 3	5
Types d'API supportés	PLC2, PLC5, SLC, CLX, CMLX, MICROLX
Messagerie	PCCC et CIP
Nombre de connexions Client de Classe 3	Connecté - 2 Non connecté - 1
Nombre de connexions E/S de Classe 1	2
Taille des connexions E/S	248/248
RPI maximum	5 ms par connexion
Services CIP supportés	0x4C - Lecture de la table de données CIP 0x4D - Ecriture dans la table de données CIP
Liste de commandes	Supporte 100 commandes, chacune est configurable pour la commande, l'adresse IP, les registres d'adressage, le comptage mot/bit.
Commandes supportées	Commande basic pour PLC-2/PLC-3/PLC5 Commande binaire pour PLC5 Commande pour PLC5 ASCII Commande pour SLC500

Spécifications Modbus® TCP/IP

Spécification	Description
Codes fonctions Modbus	1: Lecture de bit 2: Lecture de bit d'entrée 3: Lecture de mot 4: Lecture de mot d'entrée 5: Ecriture de bit 6: Ecriture de mot 15: Ecriture de multiples bits 16: Ecriture de multiples mots 22: Ecriture avec masque de mot (Esclave seulement) 23: Lecture/Ecriture de mot (Esclave seulement)
Clients supportés	10
Serveurs supportés	MBAP - 5 Encapsulé - 5
Liste de commandes	Jusqu'à 160 commandes Client entièrement configurable
Etat des données	Codes d'erreur disponibles sur la base de commandes individuelles
Envoi de commandes	Les commandes peuvent être envoyées de façon continue ou sur changement de valeur (écriture seulement)

Spécifications Environnementales

Spécification	Description
Alimentation	24 Vdc nominal 10 Vdc à 36 Vdc autorisé (+, -, GND)
Intensité	24 Vdc nominal à 300mA 10 à 36 Vdc à 610 mA maximum
Température de fonctionnement	-25°C à 70°C (-13°F à 158°F)
Température de stockage	-40°C à 80°C (-40°F à 176°F)
Humidité relative	5% à 95% (sans condensation)
Dimensions (H x L x P)	13.67 x 5.05 x 11.13 cm 5.38 x 1.99 x 4.38 pouces

Certifications

ATEX Zone 2
CB Safety
CE Mark
UL/cUL Class 1 Div 2



Where Automation
Connects™

Distribution

Les produits ProSoft Technology sont distribués et supportés dans le monde entier par le biais d'un réseau de plus de 500 distributeurs dans 50 pays. Nos distributeurs sont des sociétés renommées qui sont familières avec vos besoins spécifiques. Pour consulter la liste complète, visitez :

fr.prosoft-technology.com/

Information pour commander

Pour commander ce produit, veuillez mentionner la référence suivante :

Passerelle EtherNet/IP™ vers Modbus® TCP/IP

PLX32-EIP-MBTCP

Pour passer une commande, veuillez contacter votre distributeur local ProSoft Technology. Pour une liste complète des distributeurs proches de chez vous, allez sur :

fr.prosoft-technology.com/

et sélectionnez "Nos Distributeurs" dans le menu.

Copyright © 2017 ProSoft Technology, Inc.
Tous droits réservés. Dec/15/2017

Les spécifications peuvent faire l'objet de modifications sans préavis.